

Krafftörsörjning typ ROLF

Rätt Krafftörsörjning



Ny krafftörsörjning i miniatyr format.

Komplett krafftörsörjning bestående av primärswitchad likriktare, batterier, distributionssäkringar och övervakning.

Den primärswitchade likriktaren arbetar med hög arbetsfrekvens 40 kHz vilket ger hög verkningsgrad >85%, en exakt laddningsspänning och små dimensioner.

Likriktaren är konstruerad enl Vattenfall, Svenska Elverksföreningens och Vast kommitténs rekommendationer. Batterierna är integrerade i samma kapsling eller placeras direkt intill krafftörsörjningen.

Distributionen är 2-polig avsäkrad och försedd med larm. Säkringsbrottslarm indikeras på fronten. Krafftörsörjningen levereras fullbestyckad med mikrodatorövervakning.

Krafftörsörjning typ ROLF är avsedd för samdrift med stationära blybatterier, öppna eller ventilreglerade.

Exakt laddning (+/- 0,05%) sker genom den snabba regleringen. Likriktaren är klar för temperatur styrning. Temperatur givare finns som tillbehör.

Genom särskild omsorg har likriktaren erhållit mycket lågt rippel 0,02%.

Ljudnivån på likriktaren är 26dB (helt tyst) och den har en mycket låg vikt.

På fronten finns en mycket exakt digital volt- och amperemeter, voltmeteruttag nätströmställare med indikeringslampa. Voltmetern har högre klass än normala instrument och rekommenderas att användas för spänningsinställning.

En ny typ av drift indikering "Normal" har införts. Den gröna lysdioden visar att inga larmer finns eller att någon tidsfördröjning arbetar som senare ger larm. Normal visar att normaldrift råder. Larmkortet är mikrodatorbaserat och innehåller övervakning av följande delsystem.

Fabr. Rätt Krafftörsörjning RKA AB.

Följande larm är standard:

Nätfel, Likriktarfel, Batterikretslarm, Hållspänningslarm över och under, Överspänning, Underspänning, Jordfel + och -. Larm nivåerna är fasta, önskemål om ändrade värden som option. Displayen på fronten kan med omkopplaren "Val" fås att visa spänning, lastström och aktuell jordresistans i kohm både på + och -.

Distribution:

Krafförsörjningen typ ROLF försedd med 6st last utgångar var och en med 2-poliga säkringar för distribution. Säkringsbrottslarm med indikering av säkringsgrupp på fronten är standard.

Utgående larm:

A-larm, B-larm, Summalarm. Larm indikeras med blinkande röda lysdioder. Vid kvittering övergår lysdioden till fast sken om larmet kvarstår. Larm som försvunnit återställs och lysdioden slocknar. Larmblockering på fronten för A-larm och B-larm. Blockerat larm indikeras med gul lysdiod. Enskilda larm kan blockeras med omkopplare på larmkortet. Larm kopplas till A- respektive B-larm enligt standard. Summalarm och A- och B-larm har varsitt relä med en potential fri växlande kontakt. Tidsfördröjningen av A- och B-larm är standard och är inställbart i 16 steg. A-larm i 10sek/steg och B-larm i 30sek/steg. Laddaren är kortslutningssäker samt 2-polig avsäkrad. Krafförsörjningen är avsedd för väggmontage inomhus. Den är utförd i plåtkapsling med gångjärnsupphängd frontlucka. Dörren är högerhängd och laddaren är utförd i plastad plåt i en beige färg.

Fördelar för Er som användare:

+ Hög reglernoggrannhet	→	lång batterilivslängd
+ Hög verkningsgrad	→	låg energiförbrukning
+ Låg ljudnivå	→	ej hörbar ljudnivå
+ Små dimensioner	→	lätt att placera på vägg
+ Fullbestyckad	→	enkel att använda

Produktprogram

För fast anslutning, primärt 230V 1-fas och sekundärt 12V, 24V, 48V och 110V DC.

Artikel nr	Typ-nr	Primär spänning	Batteri ström	avsäkring	Antal kapacitet	säkr	Kapsling storlek	Vikt kg
E52 535 00	ROLF 12/5	12V	5A	6A	----	2x6	RL 2	11
E52 535 02	ROLF 12/5-6.5	12V	5A	6A	6,5Ah	2x6	RL 2	14
E52 535 04	ROLF 12/5-12	12V	5A	6A	12Ah	2x6	RL 2	16
E52 535 06	ROLF 12/5-24	12V	5A	6A	24Ah	2x6	RL 2	20
E52 535 10	ROLF 12/10	12V	10A	6A	---	2x6	RL 2	11
E52 535 12	ROLF 12/10-6.5	12V	10A	6A	6,5Ah	2x6	RL 2	14
E52 535 14	ROLF 12/10-12	12V	10A	6A	12Ah	2x6	RL 2	16
E52 535 16	ROLF 12/10-24	12V	10A	6A	24Ah	2x6	RL 2	20
E52 535 18	ROLF 12/20	12V	20A	6A	---	2x6	RL 3	13

Artikel nr	Typ-nr		Primär spänning	ström	Batteri avsäkring	Antal kapacitet	säkr	Kapsling storlek	Vikt kg
E52 535 20	ROLF 24/2,5	24V	2,5A	6A	---	2x6	RL 2	11	
E52 535 22	ROLF 24/2,5-6.5	24V	2,5A	6A	6,5Ah	2x6	RL 2	17	
E52 535 24	ROLF 24/2,5-12	24V	2,5A	6A	12Ah	2x6	RL 2	20	
E52 535 30	ROLF 24/5	24V	5A	6A	---	2x6	RL 2	11	
E52 535 32	ROLF 24/5-6.5	24V	5A	6A	6,5Ah	2x6	RL 2	17	
E52 535 34	ROLF 24/5-12	24V	5A	6A	12Ah	2x6	RL 2	20	
E52 535 40	ROLF 24/10	24V	10A	6A	---	2x6	RL 3	12	
E52 535 43	ROLF 24/15	24V	15A	6A	---	2x6	RL 3	14	
E52 535 46	ROLF 24/20	24V	20A	6A	---	2x6	RL 3	14	
E52 535 50	ROLF 48/2,5	48V	2,5A	6A	---	2x6	RL 3	19	
E52 535 53	ROLF 48/5	48V	5A	6A	---	2x6	RL 3	19	
E52 535 56	ROLF 48/10	48V	10A	6A	---	2x6	RL 3	19	
E52 535 60	ROLF 110/2,5	110V	2,5A	6A	---	2x6	RL 3	19	
E52 535 63	ROLF 110/5	110V	5A	6A	---	2x6	RL 3	19	

Dimensioner väggkapsling:

RL 2 360 x 440 x 215 mm (B x H x Dj)
RL 3 430 x 600 x 175 mm

Distributionscentral innehållande 6st utgående grupper 2-poligt avsäkrade.

Utförd med bilsäkringar för 12 och 24V i låda typ RL2.

Utförd med diazedsäkringar gänga II för apparater i RL3 låda.

Distributions säkringarna övervakas med nollspänningslarm.

Larm presenteras på fronten.

Tekniska data

Primärt	230V +/-15% 1-fas, 50 eller 60Hz
Cos fi	Bättre än 0,98
Sekundärt	Nominell likspänning 12V, 24V, 48V och 110V
Reglernoggranhet	Bättre än +/- 0,05 %
Strömbegränsning	102-105% av märkström
Konstantspänning	I/U enl DIN 41773
Verkningsgrad	Bättre än 85%
Rippel	Mindre än 0,02% RMS
Radioavstörning	Enl. EN 55022B och CISPER 22 B
Kapsling	IP 40 för apparater i RL2 kapsling IP 20 för apparater i RL3 kapsling
	Samtliga är väggmodeller.

Larm

Följande larm ingår som standard:

Nätfel	A-larm + summalarm
Likriktarfel	A-larm + summalarm
Batterikretsfel	A-larm + summalarm
Hållspänningsfel över & under	A-larm + summalarm
Överspänning	A-larm + summalarm
Underspänning	A-larm + summalarm
Jordfel +	B-larm + summalarm
Jordfel -	B-larm + summalarm
Distributionssäkring utlöst	A-larm + summalarm
Kvittering och Lamptest	

A-Larm

ställbar fördröjning
relä med växlande kontakt

B-Larm

ställbar fördröjning
relä med växlande kontakt

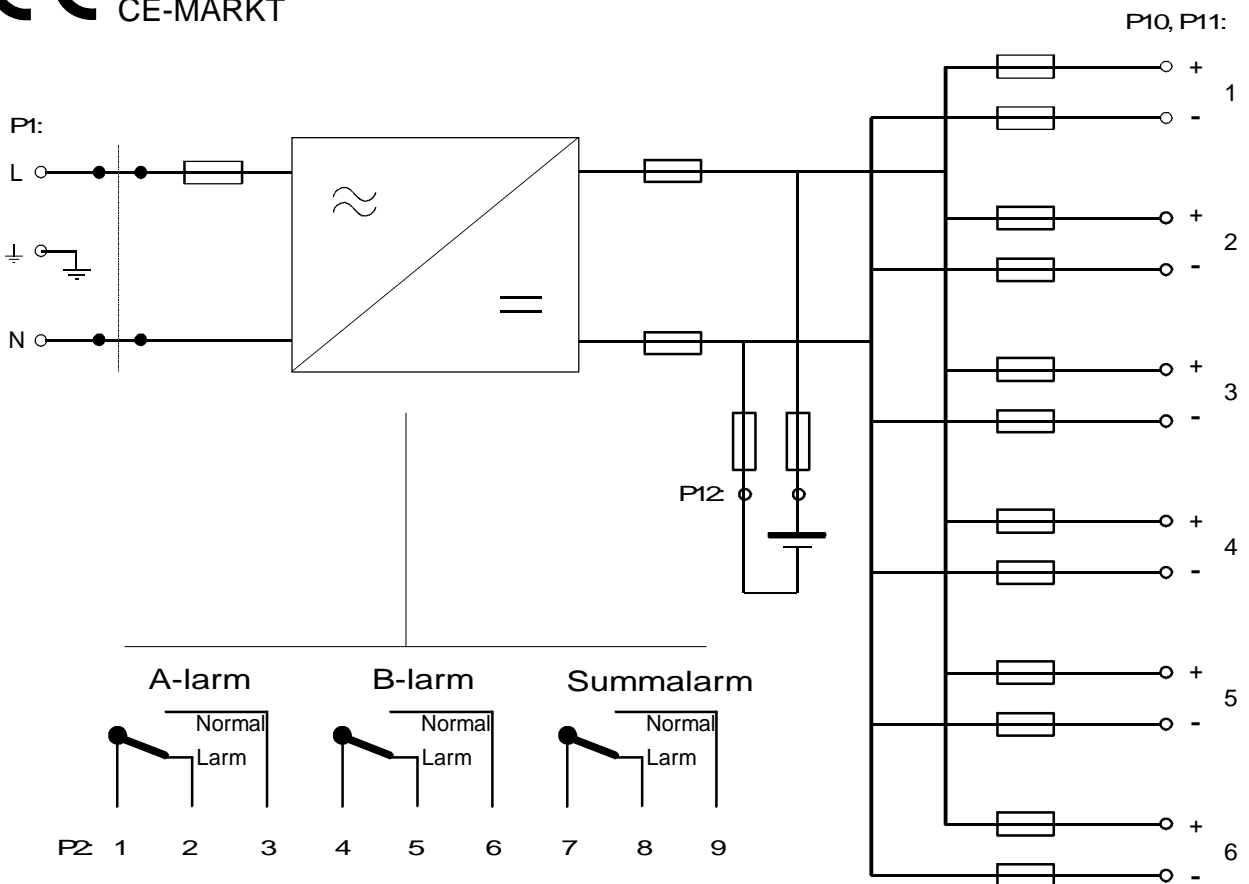
Summalarm

relä med växlande kontakt

Option

E52 535 92 Inre temperaturgivare (vid inre batteri).

E52 535 90 Yttre temperaturgivare.



Rätt till ändringar förbehålles.

Rätt Kraftförsörjning RKA AB
Centrum 1
SE-741 40 Knivsta, Sweden
Tel. 018-34 93 00, Fax. 018-34 95 95

10664